

Ringtorsions-Wägezelle

RTN 1 t ...470 t

- Eichfähige Ausführung nach OIML (bis 5000 d und 7500 d bei Mehrteilungswaagen)
- Hohe Genauigkeit, auch bei sehr kleinen Anwendungsbereichen
- Großes Ausgangssignal und damit hochauflösbarer Nutzsignalbereich
- Aufgrund der geringen Leistungsaufnahme können Mehrwaagensysteme auch mit einfacher Auswertelektronik realisiert werden
- Zulassungen für explosionsgefährdete Bereiche verfügbar: ATEX, IECEx, EAC, USA, Kanada, Korea
- Schutzart: Bis zu IP68

Anwendung

Die Wägezelle wandelt als Messumformer die mechanische Eingangsgröße Kraft proportional in die elektrische Ausgangsgröße Spannung um.

Die konsequente Optimierung der Ringtorsions-Wägezellen bietet dem Anwender besondere Vorteile:

- Die extrem geringe Baugröße vereinfacht den Einsatz in nahezu allen wägetechnischen Anwendungen
- Die robuste Bauweise ermöglicht den problemlosen Transport, Einbau und Betrieb, auch unter sehr rauen Umgebungsbedingungen (Störkräfte, Temperatur)

Aufbau

- Hermetisch dichte Kapselung durch Laserschweißung (IP68)
- Hoher Korrosionsschutz durch elektrolytisch polierten Edelstahl
- Alle elektrischen Bauteile befinden sich im Inneren der Wägezelle und sind somit optimal geschützt



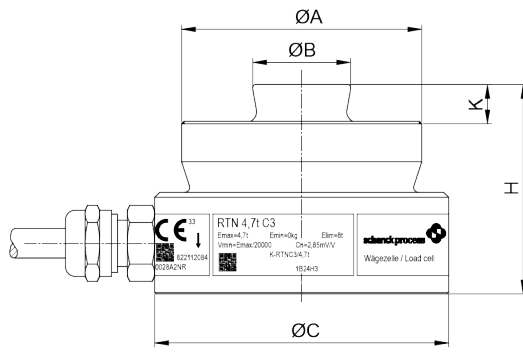
- Das hochwertige und robuste Anschlusskabel wird radial in die Wägezelle geführt
- In Verbindung mit Adapterkits sind die RTN-Wägezellen kompatibel mit früheren Bauformen.

Funktion

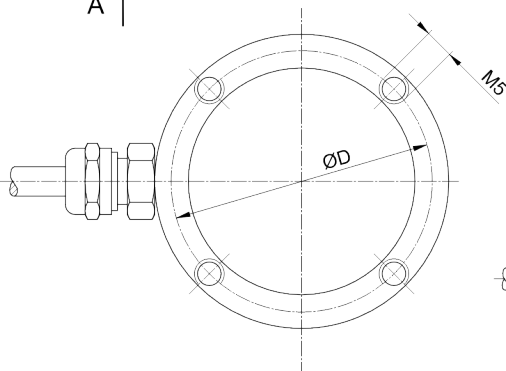
- Hohe Messempfindlichkeit
- Hohe Reproduzierbarkeit
- Hohe Langzeitstabilität und damit auf Dauer gleichbleibend hohe Genauigkeit
- Äußerst geringe Messwertbeeinflussung durch Querkräfte
- Hohe Funktionssicherheit auch bei häufig unvermeidbaren Stoßbelastungen und Zwangskräften sowie bei elektrischen Störeinflüssen
- Eingebauter Überspannungsschutz
- Momentenfreie Kraftein-/Kraftausleitung infolge direktem, vertikalen Kraftfluss
- Steckervariante, für schnellen und kostengünstigen Kabeltausch bei Kabelschaden

Abmessungen und Grunddaten

RTN 1 - 4,7

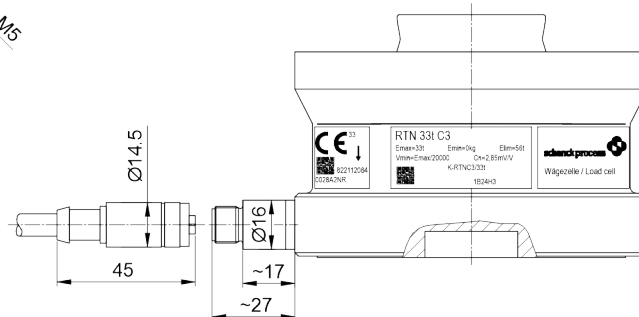
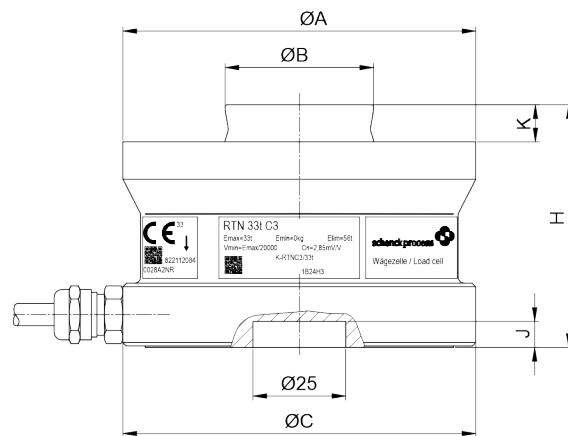


A ↑



Ansicht A

RTN 10 - 470 t



RTN (Typ)	A (mm)	B (mm)	C (mm)	D (mm)	H (mm)	K (mm)	Nennlast E_{max} (t)	Grenzlast L_1 (t)	Bruchlast L_d (t)	Nennmessweg h_n (mm)	Eigengewicht (kg)
1 t	49	20	60	53	43	7,5	1	1,7	4	0,13	0,6
2,2 t	49	20	60	53	43	7,5	2,2	4	9	0,12	0,6
4,7 t	49	20	60	53	43	7,5	4,7	8	19	0,12	0,7
10 t	73	30	75	-	50	6,5	10	17	40	0,17	1,2
15 t	75	30	75	-	50	6,5	15	28	60	0,18	1,3
22 t	75	30	75	-	50	6,5	22	38	90	0,21	1,3
33 t	95	40	95	-	65	10	33	58	130	0,25	2,1
47 t	130	60	130	-	75	14	47	80	190	0,33	4,3
68 t	130	60	130	-	85	14	68	120	270	0,35	4,8
100 t	150	70	150	-	90	16	100	170	400	0,45	7,0
150 t	150	70	150	-	100	16	150	250	600	0,57	8,6
220 t	225	100	225	-	130	24	220	380	900	0,67	22,0
330 t	225	100	225	-	145	24	330	580	1200	0,85	29,0
470 t	270	120	270	-	170	28	470	700	1500	1,00	50,0

Zulässige statische Querbelastung $L_q = 0,5 (E_{max} - 0,8 L_z)$, jedoch höchstens $L_{qmax} = 0,2 L_z$; E_{max} = Nennlast; L_z = Last in Messrichtung. Zulässige Schwingbeanspruchung nach DIN 50100: 70 % E_{max} . Dabei darf der Spitzenwert der Beanspruchung E_{max} nicht überschreiten.

In Kombination mit Elastomerlagern SEM muss beachtet werden, dass die Rückstellkraft der Elastomerlager oder der Pendellager bereits eine Querkraft auf die Wägezelle darstellt.

Technische Daten

Wägezelle

Nennlast	E_{max}	1 t – 470 t		1 t – 100 t	—
Genauigkeitsklasse	—	0,05	C3	C5 / C4 Mi 7,5	Bezug
Nennkennwert	C_n	2,85 mV/V \pm 2,85 μ V/V			
Zusammengesetzter Fehler	F_{comb}	0,05 %	0,02 %	0,01 %	C_n
Nullsignalrückkehr nach Belastung (30 min)	F_{dr}	\pm 0,03 %	\pm 0,016 %	\pm 0,006 %	C_n
Kriechen bei Belastung (30 min)	F_{cr}	\pm 0,04 %	\pm 0,024 %	\pm 0,009 %	C_n
Temperaturkoeffizient des Nullsignals pro 10 K	TK_0	\pm 0,03 %	\pm 0,007 %	\pm 0,0058 %	C_n, B_{tu}
		\pm 0,05 %	\pm 0,02 %	\pm 0,02 %	C_n, B_{tu}
Temperaturkoeffizient des Kennwertes pro 10 K	TK_c	\pm 0,05 %	\pm 0,008 %	\pm 0,0062 %	C_n, B_{tu}
		\pm 0,07 %	\pm 0,02 %	\pm 0,02 %	C_n, B_{tu}
Max. zul. Anzahl der eichfähigen Teilungswerte	n_{LC}	—	3000	5000	—
Für Mehrteilungswaagen	Z	—	—	7500	—
Mindestteilungswert OIML	V_{min}	—	$E_{max}/20000$	$E_{max}/24000$	—
			$E_{max}/10000$ (1 t)	$E_{max}/20000$ (2,2 t) $E_{max}/10000$ (1 t)	
Mindestteilungswert NTEP	V_{min}	$E_{max}/14000$			—
Max. Anwendungsbereich	B_{amax}	$B_{amax} = E_{max}$			—
Eingangswiderstand	R_e	4450 $\Omega \pm$ 100 Ω			T_r
Ausgangswiderstand	R_a	4010 $\Omega \pm$ 2 Ω	4010 $\Omega \pm$ 0,5 Ω		T_r
Nullsignal	S_0	\pm 1 %			C_n
Max. Speisespannung	U_{smax}	60 V			—
Nenntemperaturbereich (eichrelevant)	B_{tn}	-10 °C ... +40 °C			—
Referenztemperatur	T_r	22 °C			—
Gebrauchstemperaturbereich	B_{tu}	-40 °C ... +80 °C		-40 °C ... +80 °C	—
		-25 °C ... +80 °C		-25 °C ... +80 °C	
		(Option Stecker)		(Option Stecker)	
		Option bis +110 °C ¹⁾			
Lagerungstemperaturbereich	B_{ts}	-50 °C ... +85 °C			—
		-25 °C ... +85 °C (Option Stecker)			
Schutzart	—	IP68, 1 m / 100 h Option bis 110 °C: IP66		IP68, 1 m / 100 h	—
Material	—	rostfreier Edelstahl			—
Korrosionsschutz	—	Details hierzu im Datenblatt DDP8483			—

1) Steckervariante darf nicht für eichfähige Waagen eingesetzt werden

Wägezelle in Ex-Ausführung (nicht als Steckervariante erhältlich)

Gebrauchstemperaturbereich ATEX, IECEx, EAC, KOSHA	B_{tu}	-30 °C ... +70 °C		—
Gebrauchstemperaturbereich FM-Approval Kanada und USA	B_{tu}	-30 °C ... +40 °C		—
Schutzart	—	IP 67		—

2) Option 110 °C nicht in Kombination mit C5 oder ATEX möglich

Kabel

Typ		Fest angeschlossen	Anschlusskabel (nicht in ATEX erhältlich)
Nennlast	E_{max}	1 – 470	1 – 150
Genauigkeitsklasse (OIML R60)	—	0,05 C3 C5 / C4 Mi 7,5 (1 – 100 t)	0,05 C3
Schutzart nach EN_60_529 (IEC 529)	—	IP 68 / IP 69K	IP 67
Aderanzahl	—	4	8
Aderquerschnitt	mm ²	0,25	0,25
Außendurchmesser	mm	6,5 ± 0,2	5,9 ± 0,2
Kleinster Biegeradius	mm	45 (beweglich 59)	45 (beweglich 59)
Gewicht Stecker, ca.	g	—	25
Standard-Kabellängen	m	5 (1 t – 15 t) und (150 t – 470 t) 15 (22 t – 100 t)	—
Optionale Kabellängen	m	15 (1 t – 15 t) und (150 t – 470 t) 25 (ATEX-Version bei Anfrage prüfen) 50 (nicht für ATEX)	5 20
Nenntemperaturbereich	°C	-30 ... +150	-20 ... +80
Anschlusszuordnung	—	schwarz: Eingang + blau: Eingang - rot: Ausgang + weiß: Ausgang - gelb: Abschirmung	rosa: Eingang + blau: Eingang - rot: Ausgang + weiß: Ausgang - grau: Sense + grün: Sense - gelb: Abschirmung braun: nicht belegt
Material	—		
- Steckergehäuse		-	TPU (angespritzt)
- Verschraubung		Zinkdruckguss, vernickelt	Zinkdruckguss, vernickelt
- Steckerdichtung		NBR	NBR
- Aderisolation		PP	PP
- Kabelmantel		TPE (silikon- / halogenfrei), grau	PUR (halogenfrei), schwarz

Bestellnummern

Ausführung	Genauigkeitsklasse				
	0.05	0.05 mit Stecker	C3	C3 ¹⁾ mit Stecker ¹⁾	C5 / C4 Mi 7,5
RTN 1 t	D726173.04	D726173.79	D726173.02	D726173.80	D726173.10
RTN 2,2 t	D726174.04	D726174.79	D726174.02	D726174.80	D726174.10
RTN 4,7 t	D726175.04	D726175.79	D726175.02	D726175.80	D726175.10
RTN 10 t	D726176.04	D726176.79	D726176.02	D726176.80	D726176.10
RTN 15 t	D726177.04	D726177.79	D726177.02	D726177.80	D726177.10
RTN 22 t	D724781.04	D724781.79	D724781.02	D724781.80	D724781.10
RTN 33 t	D724754.04	D724754.79	D724754.02	D724754.80	D724754.10
RTN 47 t	D724782.04	D724782.79	D724782.02	D724782.80	D724782.10
RTN 68 t	D724783.04	D724783.79	D724783.02	D724783.80	D724783.10
RTN 100 t	D724784.04	D724784.79	D724784.02	D724784.80	D724784.10
RTN 150 t	D726178.04	D726178.79	D726178.02	D726178.80	Nicht verfügbar
RTN 220 t	D726179.04	Nicht verfügbar	D726179.02	Nicht verfügbar	Nicht verfügbar
RTN 330 t	D726180.04	Nicht verfügbar	D726180.02	Nicht verfügbar	Nicht verfügbar
RTN 470 t	D726181.04	Nicht verfügbar	D726181.02	Nicht verfügbar	Nicht verfügbar
Ersatzteil Anschlusskabel für Stecker					
5 m	V090162.B10				
20 m	V090162.B11				

¹⁾ Steckervariante darf nicht für eichfähige Waagen eingesetzt werden.

Optionen	Einbauzubehör
<ul style="list-style-type: none"> ▪ Ausführung für Gebrauchstemperatur bis 110 °C ▪ Zusätzlicher Korrosionsschutz ▪ Andere Kabellängen ▪ Schutzart IP69K ▪ Nager sicheres Kabel ▪ Befestigungsbohrungen 	<ul style="list-style-type: none"> ▪ SENSiQ Elastomer Mount (SEM) ▪ SENSiQ Secure Mount (SSM) ▪ SENSiQ Pendulum Mount (SPM) ▪ SENSiQ Fixed Mount (SFM)

EX-Zulassungen

	Eigensichere Ex-Ausführung			Nicht eigensichere Ex-Ausführung		
ATEX / IECEx	II 2G Ex ia IIC T4 Gb (Zone 1) II 2D Ex ia IIIC T125°C Db, IP67 (Zone 21)			II 3G Ex ec IIC T4 Gc (Zone 2) II 2D Ex tb IIIC T125 °C Db, IP67 (Zone 21)		
FM-Approval Kanada	I / 0 / Ex ia / IIC / T4; -30°C < Ta < 40°C / Ga; 20 / Ex ia / IIIC / T125°C; -30°C < Ta < 40°C / Da; IP67.			nicht verfügbar		
FM-Approval USA	IS / I, II, III / 1 / A, B, C, D, E, F, G / T4; -30°C < Ta < 40°C, I / 0 / AEx ia / IIC / T4; -30°C < Ta < 40°C / Ga; 20 / AEx ia / IIIC / T125°C; -30°C < Ta < 40°C / Da; IP67.			nicht verfügbar		
EAC	1Ex ia IIC T4 Gb (Zone 1) Ex ia IIIC T125°C Db X (Zone 21)			2Ex nA II T4 Gc (Zone 2) Ex tb IIIC T125 °C Db X (Zone 21)		
KOSHA	Ex ia IIC T4 Gb (Zone 1)			Ex ec IIC T4 Gc (Zone 2)		
(nur RTN 1 t – 4,7 t)	Ex ia IIIC T125°C Db, IP67 (Zone 21)			Ex tb IIIC T125 °C Db, IP67 (Zone 21)		
Genauigkeitsklasse	0.05 2GD	C3 2GD	C5 / C4 Mi 7,5 2GD	0.05 2D, 3G	C3 2D, 3G	C5 / C4 Mi 7,5 2D, 3G
Ausführung	Dxxxxxx .82	Dxxxxxx .81	Dxxxxxx .83	Dxxxxxx .86	Dxxxxxx .85	Dxxxxxx .87
Ausführung KOSHA	D726173.92 (RTN 1 t) D726174.92 (RTN 2,2 t) D726175.94 (RTN 4,7 t)	nicht verfügbar	nicht verfügbar	D726173.96 (RTN 1 t) D726174.96 (RTN 2,2 t) D726175.96 (RTN 4,7 t)	nicht verfügbar	nicht verfügbar

Als Eigensicher - Ex „i“ - gekennzeichnete Wägezellen werden unabhängig von der Zone immer eigensicher betrieben.

VORSICHT! Der Eigensicherheitsnachweis muss überprüft werden. Es werden insbesondere für Neuanlagen neue Barrieren angeboten. Die Eigensicherheitsnachweise für alle Wägezellen und Barrieren sind verfügbar.

Bestellbeispiel:

47 t, Genauigkeitsklasse C3, ATEX Kategorie 2D, 3G.
 Typ RTN 47 t C3 2D, 3G
 Bestellnummer D724782.85

